



TRACK-GEOVIAL S.R.L



Nuestra Empresa

Track Vial S.A nace y se consolida como la primera empresa, destinada a satisfacer las necesidades referidas a implementación vial, agrícola, minera y forestal para el mercado que engloba transporte, construcción y navales.

La incorporación de la 4ta generación familiar es una inyección vital que hizo nacer a Track Geovial SRL constituida recientemente para abarcar además de los antedichos, otros múltiples mercados que demandan estructuras metálicas de todo tipo.

Nuestra propuesta y asesoramiento están signadas por este empuje joven más la experiencia acopiada durante 80 en el mercado desde su fundación.

Haciendo un poco de historia, en 1939 Adolfo Wirth, inmigrante alemán, pone en marcha el emprendimiento, convirtiéndose a poco andar, en el único fabricante nacional de grúas mecánicas, por aquél entonces.

Hoy en día, aún se conservan algunas de ellas, en el Puerto de Buenos Aires.

Las principales características que nos representan guardan relación con un sólido trabajo en el área de producción, atención personalizada hacia nuestros clientes, optimización de recursos, bajo la premisa de una constante dedicación y mentalidad positiva, alimentando, de ésta manera, el germen del constante crecimiento.

Contamos con un equipo de profesionales con sólida experiencia y un alto nivel de conocimiento en la mecánica aplicada, con una fuerza de trabajo flexible y adaptable a los exigentes mercados con los que nos relacionamos. Es éste personal calificado, el que se encarga de asesorar y dar respuesta a todas las necesidades de nuestros clientes.

Nuestros Clientes

AGV MAQUINAS SA
AREMIX SA
ARENERA PUEYRREDON
AUTOELEVADORES EXPRESS
AYERSA
BRAJKOVIC SA
BRAMAQ SA
BURGWARDT SA
BUNGE ARGENTINA SA
CERRO VANGUARDIASA
CIMSA
CLUB NAUTICO SUDESTE
CODISTEL SA
COLICCHIA HECTOR GONZALO
COMETTO
CONTRERAS HNOS
COOPERAR 7 DE MAYO LTDA
COVEMA SA
DECAVIAL
DYCASA SA
ELECTROINGENIERIA SA
ELEPRINT SA
EMEPA SA
EMGASUD SA
EMPRESA. DE TRANSPORTE. DON
PEDRO SRL ENRIQUE ZENI Y CIA
EQUIMAC SA
ESCANDINAVIA DEL PLATA SA
ESUCO SA
FERNANDEZ INSUA SA

FINNING ARGENTINA SA
GLOBE METALES SA
GRUAS SAN BLAS SA
GRUPO MC SRL
EQUIVIAL SA
HIDROVIAS SA
ICA SRL
IECSA
IGARRETA MAQUINAS SA
INDUSTRIAS DARK
IRON GROUP ARGENTINA SA
LOBRUNO ESTRUCTURAS SA
LONDON SURPRISE
JOSE CHEDIACK SA
JOSE CARTELLONE CONSTRUCCIONES
CIVILES SA JUAN OLIVES Y CIA SRL
MARCELO GUTH
MARTINEZ Y DE LA FUENTE SA
METALMECANICA SA
MIGUEL ANGEL DE BARTOLO
MOVIDIESEL SA
NICOLAS CREXELL
NOVOBRA SA
PANEDILE ARGENTINA SA
PALLARO HNOS
PAOLINI HNOS
PARANA MAQUINARIAS SRL
PATRICIO PALMERO SAICYPETROBRAS
ENERGIA SA PIRO Y RUIZ SCA
PROVSER SRL

REPAS SA
RIWEL SA
SCRAP SERVICE SA
SEMAC CONSTRUCCIONES SA
SERVICIOS RURALES DE ALEJANDRO
R. DIAZ SIAT SA
SIDERCA SAIC
SIDERNET SA
SOCO-RIL SA
SOCOTHERM SA
SOCOTHERM BRASIL SA
SULLAIR ARGENTINA SA
SUPERCEMENTO
TECHINT SA
TECMA SA
TECNICA VIAL REPUESTERA SH
TECSAM
TELEMEC SRL
TRACKMAR
TRACTIVA SA
UHARA SA
ULEX SA
UNIX SA
VANDERWIEL ARGENTINA SA
VIAL NORCAR SRL
VIAL TOSCA SA
VICTOR MANUEL CONTRERAS Y CIA
SA VIÑAS DE ALTURA SRL
WELMAQ SA



Nuestros Productos

Track Vial S.A. pone a disposición de sus clientes, una amplia gama de productos especializados, para abastecer los requerimientos del exigente mercado vial, agrícola, minero e industrial.

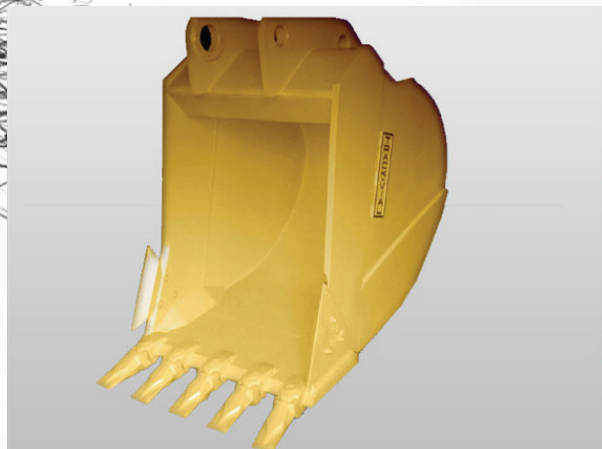
Además, se alza como la única empresa - en todo el territorio argentino - fabricante de pórticos navales e industriales.

Lo que nos distingue del resto es: la capacidad de adaptación,

modificación y ampliación de los estándares mundiales, aprovechando la experiencia que hemos adquirido desde principios del siglo XX en la fabricación y reparación de un importante número de implementos.

Cada producto de Track Vial S. A. se destaca por su alto nivel de rendimiento, solidez y robustas terminaciones, otorgándole un sello hecho a medida.

Nuestros Productos > Implementos Viales y Mineros



Balde para Retro Excavadoras y Cargadoras Frontales Tipo Estándard



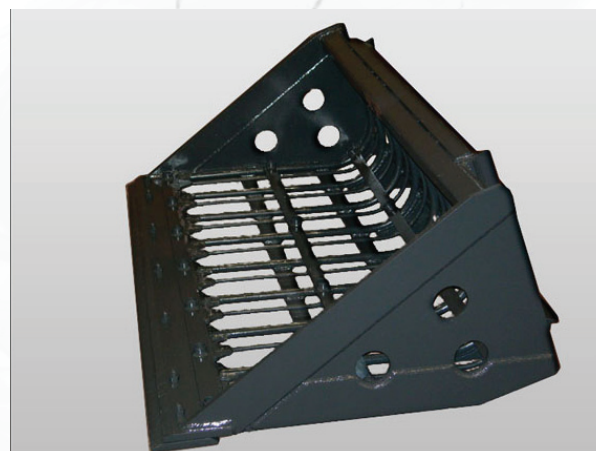
Baldes Retroexcavadores Roqueros



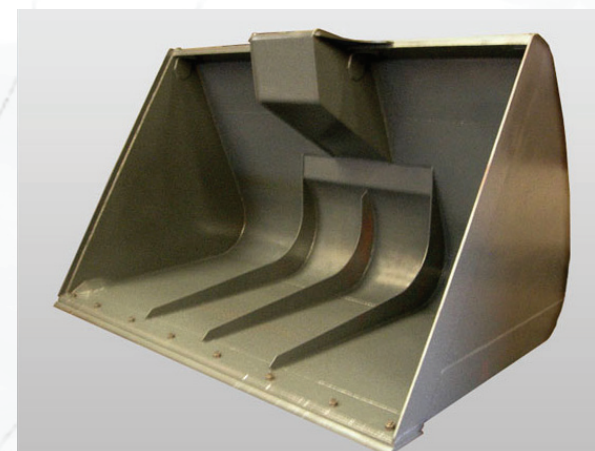
Baldes Zanjadores



Baldes Almeja

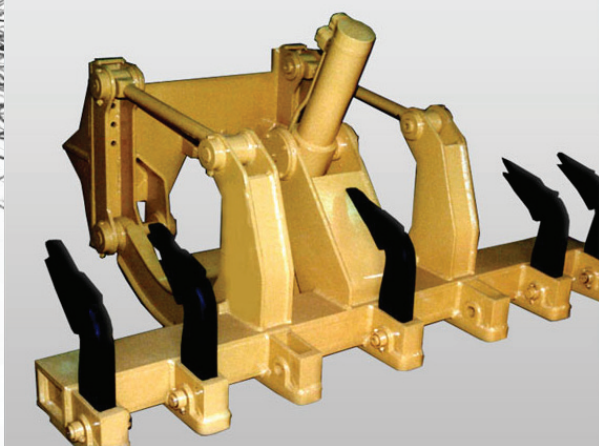


Baldes Selectores de Roca



Baldes Chiperos

Nuestros Productos > Implementos Viales y Mineros



Escarificadores



Subsoladores



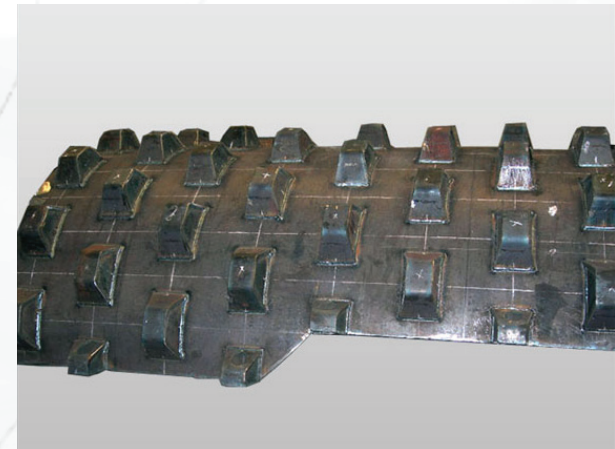
Topadoras Angulares



Topadoras Rectas



Ruedas Compactadoras



Ruedas compactadoras tipo
Cáscara Pata de Cabra

Nuestros Productos > Implementos Viales y Mineros



Punteras



Barrenieves



Hojas Niveladoras



Cajas Volcadoras para
Camiones de Obra y Minería



Acople Rápido



Grampas Abraza Tubo

Nuestros Productos > Implementos Viales y Mineros



Brazo de Alargue

Nuestros Productos > Implementos Forestales



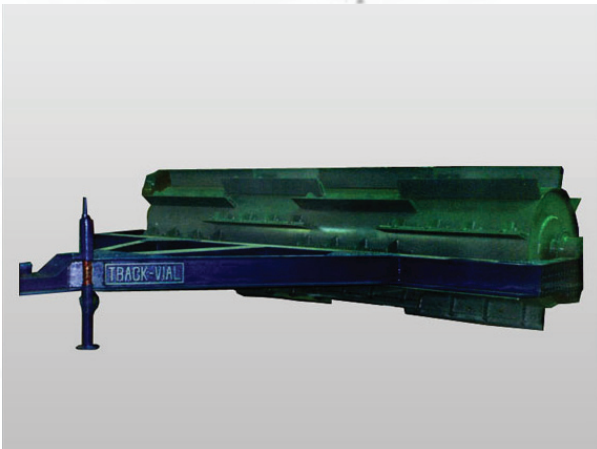
Rastrillos



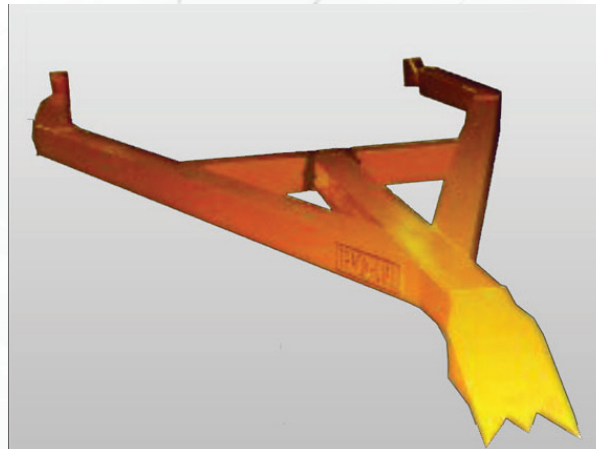
Cabinas Forestales



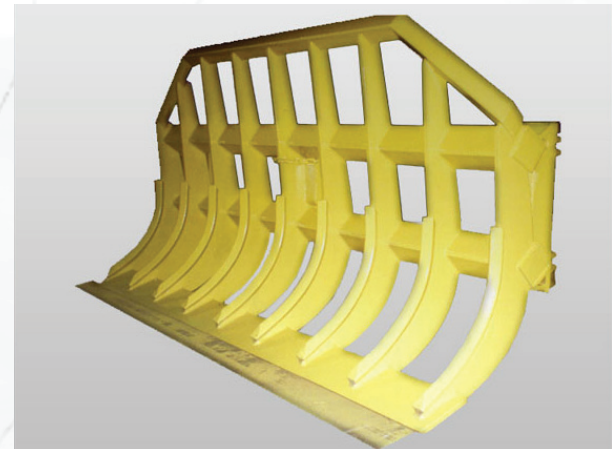
Grampas Agarra Troncos



Rolos



Derribadores de Árboles



Rastrillos

Nuestros Productos > Implementos Forestales



Pinza Agarra Troncos de Altura

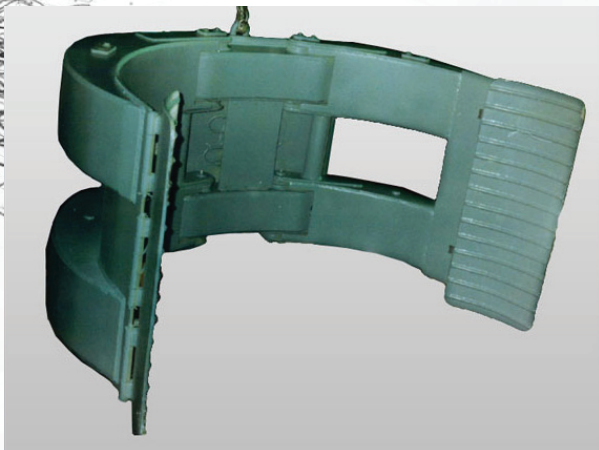


Subsoladores

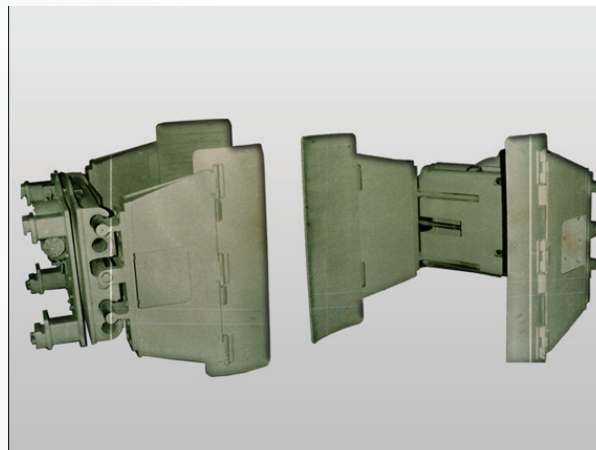


Grúas Forestales

Nuestros Productos > Implementos para Autoelevadores



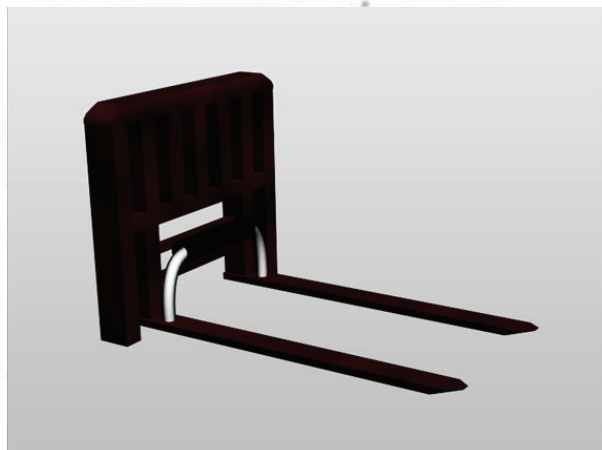
Aditamento Abraza Tambores



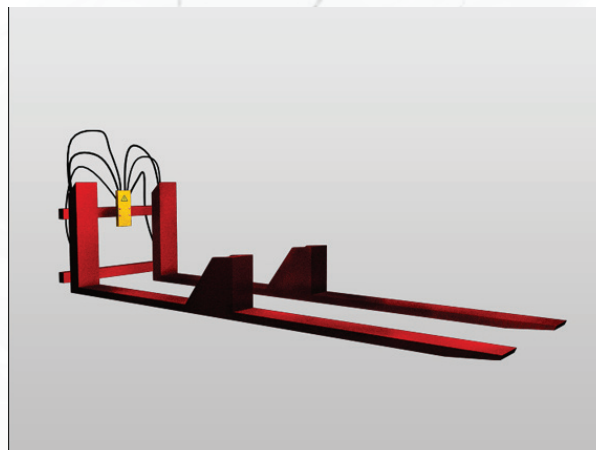
Aditamento Abraza Bobinas



Rotador de Giro



Cuchillas

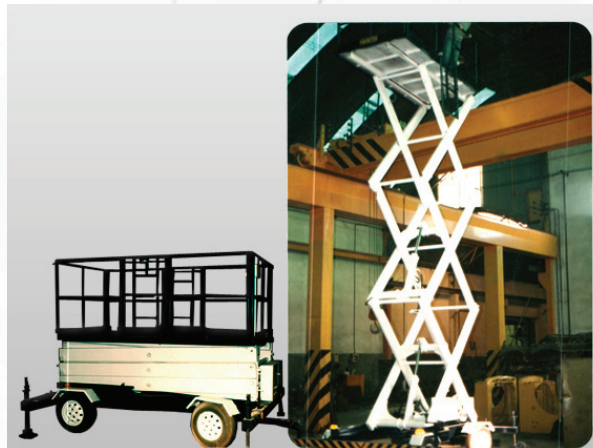


Uñas

Nuestros Productos > Implementos para Transporte



Acoplados Carretones



Plataformas Elevadoras

Nuestros Productos > Pórticos Navales e Industriales



Pórticos Navales



Pórticos Industriales

Sin lugar a dudas, nuestros pórticos navales poseen la mayor calidad y robustez del mercado. Fabricamos diseños especiales, acordes a las necesidades de cada cliente.

- > Modelo para levantar peso desde 10 tn a 50 tn.
- > Estructura de vigas "U" que permiten la libre entrada de los barcos.
- > Reductores Estancos
- > Engranajes encerrados en cajas rígidas y seguras, con fácil acceso mediante ventana de visita.
- > Frenos de seguridad multidisco, para asegurar la presión de aceite.
- > Instalación eléctrica estanca y con cables flexibles
- > Eslingas de primera calidad, con máxima seguridad para elevación y adaptables a las diferentes longitudes de los barcos.
- > Motor Diesel, eficaz y muy accesible al momento de requerir mantenimiento.
- > Bombas acopladas en base a materiales flexibles para su óptimo movimiento.
- > Tuberías de bloque con acceso de primer nivel, de acuerdo a la estricta Norma DIN 3291
- > Cilindros hidráulicos de primera calidad, con vástagos protegidos con capas de cromo duro.
- > Guinches con motores propios, accionados por mandos individuales, protegidos mediante válvulas.
- > Largo depósito de aceite con filtrante y tapón de vaciado.
- > Cabinas con gran visibilidad; todos los mandos colocados dentro de ellas.
- > Amplio armario de control en la cabina permitiendo, de esta manera, un control absoluto.
- > Escalera de gato para fácil acceso a la cabina
- > Batería de 12v para servicios
- > Faros halógenos para alumbrar la zona de trabajo
- > Granallado y pintura de primer nivel
- > 12 meses de garantía

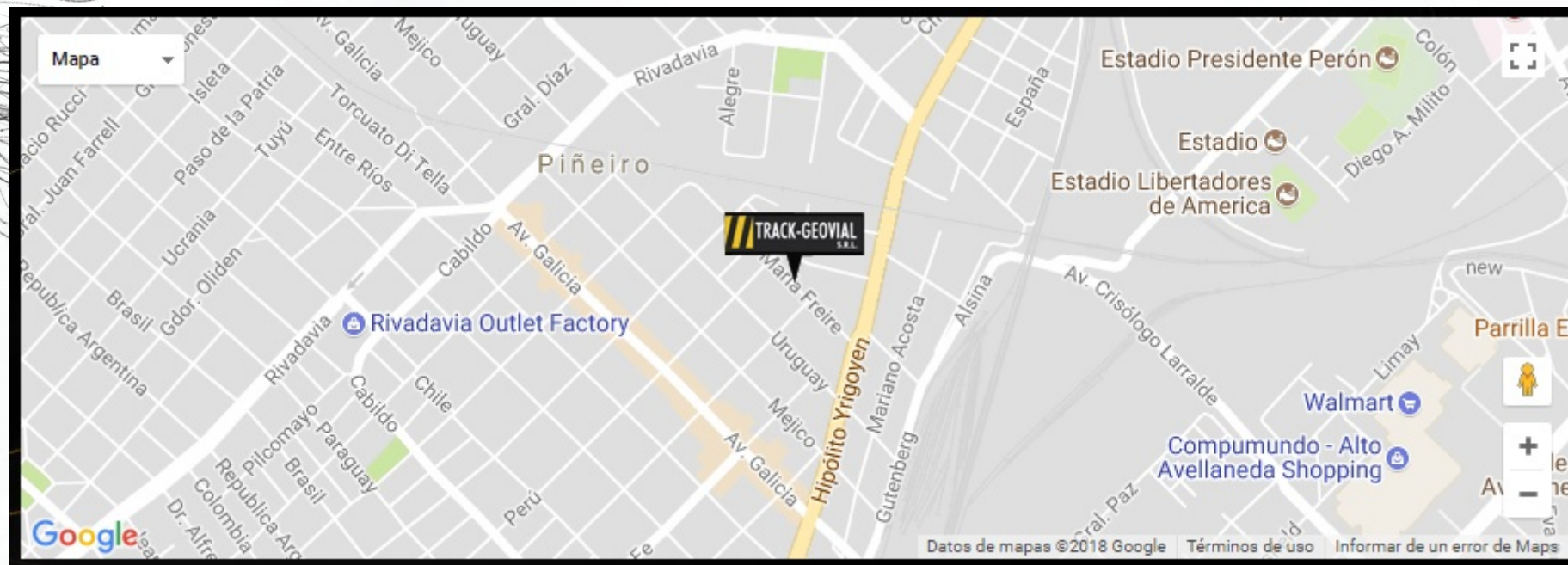


Nuestros Servicios

Servicios Industriales

Reparacion y Mantenimiento de implementos usados, el cual permite devolver las mismas condiciones de "nuevo" a toda sus partes y componentes.

Oxicortado de chapa con control numerico.



Contáctenos

Track-GeoVial Sociedad Anónima
J. M. Freyre 140 (Ex Ecuador) - CP
1870 Avellaneda - Buenos Aires -
Argentina

Teléfono / Fax

(54.11) 4208.7802

(54.11) 4208.7883

Móvil (+54.9.11) 15.5856.6818
email info@trackgeovial.com.ar